

INNO FOUR™ PROFILSCHEINWERFER

575W HMI MIT ELLIPSENSPIEGEL OPTIK



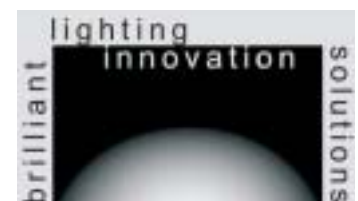
INNO FOUR™ HMI 575 Profilscheinwerfer mit 19° Optik und INNO DIM 170™ Abdunklungs-Blende

Das *lighting innovation* HMI 575W Lampenhaus wurde entwickelt für alle ETC Source Four Scheinwerfer und kombiniert die einzigartigen optischen Eigenschaften dieser neuen Scheinwerfer Generation mit der Brillanz der HMI/MSR Lichtquelle. Seit 1997 entwickelt und vertreibt *lighting innovation* immer neue Scheinwerfer auf der Basis dieser exzellenten Synergie der ETC Optik und des INNO FOUR™ Lampenhauses. Unzählige Lichtdesigner sind begeistert über die vielfältige Anwendungsmöglichkeit dieser Scheinwerfer und loben besonders die erstaunlich hohe Lichtstärke bei sehr kompakter Gehäuseform. Mit MOTOR YOKE 2™ sind alle INNO FOUR™ Scheinwerfer fernsteuerbar.

EIGENSCHAFTEN

INNO FOUR™ PROFILSCHEINWERFER

- ✓ Konvektionsgekühltes Lampenhaus mit einer max. Temperatur von 95°C
 - ✓ Abhängig von der verwendeten Optik wird eine 4 – 13 mal höhere Lichtstärke erreicht als mit einem herkömmlichen 575 HPL Source Four; z.B. 7700 Lux bei 30m Distanz mit 5° Optik und 1270 Lux bei gleicher Distanz mit ZOOM Optik und 15° Einstellung
 - ✓ Externes elektronisches Vorschaltgerät mit DMX 512 für Start und Stopp, Regelung der Helligkeit von 100% bis 30% möglich
 - ✓ Mittlere Lebensdauer des Leuchtmittels 1000h
 - ✓ Aufgrund der elliptischen Optik ist die Lichtstärke vergleichbar einem 2,5kW HMI Scheinwerfer mit Kondensor Optik
 - ✓ Dank dichroitisch belegten Kaltlichtspiegel erheblich weniger Strahlungswärme
 - ✓ Hohe Wirtschaftlichkeit im Vergleich zu einem 2,5kW HMI Scheinwerfers aufgrund deutlich niedrigerer Betriebskosten, wie Stromverbrauch und Lampenkosten
 - ✓ Optionales Zubehör: INNO DIM 170™, Farbscroller, GAM SX4 oder GAM Twin Spin machen den INNO FOUR™ Profilscheinwerfer zu einem herausragenden Scheinwerfer, der neue Maßstäbe in der Beleuchtungstechnik setzt.
- Das Zubehör wird versorgt von den in INNO DIM™ eingebauten Schaltnetzgerät und kann an alle Stromnetze von 90-260 Volt 50/60Hz angeschlossen und mit DMX 512 gesteuert



INNO FOUR™ PROFILSCHEINWERFER

575W HMI MIT ELLIPSENSPIEGEL OPTIK



INNO FOUR™ ZOOM 25-50°
Set mit INNO DIM 170™ und
Wybron FORERUNNER 7"

Das INNO FOUR™ Lampenhaus ist auch lieferbar als Umbausatz, wahlweise mit oder ohne ETC Source Four Scheinwerfer zusammen mit einer Vielzahl an Zubehör und kann mit dem INNO FOUR™ Universal EVG 90-260Volt, 50/60Hz weltweit betrieben werden.



Elektronisches Vorschaltgerät

PHOTOMETRISCHE DATEN

INNO FOUR	Candela [cd]	Lux - Distanz in [m]				
		9	12	15	18	21
Optik		[Lux]	[Lux]	[Lux]	[Lux]	[Lux]
5°	6.936.000	85.630	48.167	30.827	21.407	15.728
10°	3.121.200	38.533	21.675	13.872	9.633	7.078
19°	800.000	9.877	5.556	3.556	2.469	1.814
26°	409.446	5.055	2.843	1.820	1.264	928
36°	222.750	2.750	1.547	990	688	505
50°	115.322	1.424	801	513	356	262
Zoom 15 - 30°						
15°	1.142.640	14.107	7.935	5.078	3.527	2.591
30°	306.820	3.788	2.131	1.364	947	696
Zoom 25 - 50°						
25°	419.391	5.178	2.912	1.864	1.294	951
50°	186.208	2.299	1.293	828	575	422



Das INNO FOUR™ Lampenhaus erlaubt einen schnellen und bedienfreundlichen Lampentausch.

TECHNISCHE DATEN

Gewichte für INNO FOUR™:

PROFILE SPOT 19, 26, 36, 50° 9,6kg (21,12lb)

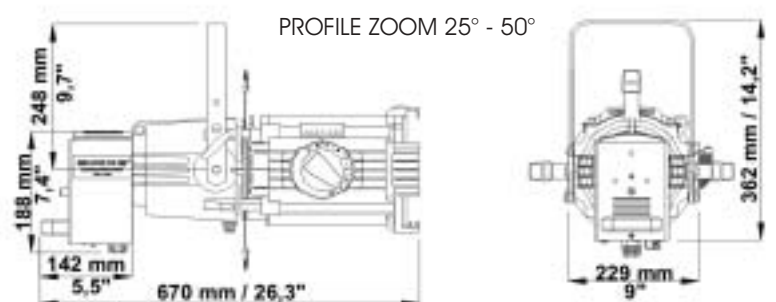
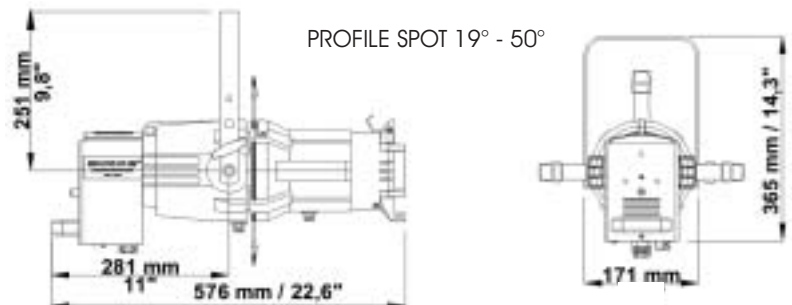
PROFILE ZOOM 15 - 30° 11,3kg (24,86lb)

PROFILE ZOOM 25 - 50° 10,8kg (23,76lb)

Elektronisches Vorschaltgerät 4,0kg (8,8lb)

Masse 385 x 75 x 110mm

15,01 x 2,93 x 4,29"



PROFILE ZOOM 15-30° 815 mm / 31,79"

lighting innovation

Hermann Sorger GmbH

Museumstrasse 3b, A-1070 Vienna, Austria

Tel: +43 (1) 5265256, Fax: +43 (1) 5230968

office@lightinginnovation.at

www.lightinginnovation.at