

QUATTRO BEAM 2300

KOMPAKTER HOCHLEISTUNGS-SCHEINWERFER
GESAMTANSCHLUSS 2300 WATT 230V



Der QUATTRO BEAM 2300 kann auf alle Entfernungen in Theater, Oper, Stadthalle und Fernsehstudio eingesetzt werden. Der Streuwinkel lässt sich von 15° bis 50° verändern.

Der QUATTRO BEAM 2300 ermöglicht, große Spielflächen mit enormer Helligkeit individuell auszuleuchten.

Die gigantische Lichtstärke des QUATTRO BEAM 2300 basiert auf der Leistungsfähigkeit der ETC PAR MCM-Scheinwerfer. Dank der optimalen Form des Reflektors und der einzigartigen Beschichtung des Aluminiumspiegels mit Kaltlichtbelag – der die sichtbaren Strahlen reflektiert und die Hitze absorbiert – wird es ermöglicht, dass dieser das Licht der HPL-Halogenlampe nahezu 100 % reflektiert und kühles Licht liefert.

Der QUATTRO BEAM 2300 vervierfacht diese Lichtmenge und dank der kompakten Bauform ist das neue Gerät auch platzsparend.

EIGENSCHAFTEN QUATTRO BEAM 2300

- ✓ mit nur 2300 Watt größere Lichtstärke gegenüber herkömmlichen Stufenlinsen-Scheinwerfer 5000 Watt
- ✓ Streuwinkel von 15° bis 50° mittels Wechsel-Linsen
- ✓ mit NSP-Linsen mit 22° Streuwinkel auf 10 m Distanz 6700 Lux
- ✓ Ökonomische 575 Watt/230V-Halogenlampen mit 400 Stunden Lebensdauer
- ✓ einfacher Lampentausch
- ✓ kompaktes Gehäuse in Tragbügel gelagert, stehend und hängend montierbar
- ✓ Betrieb in jeder Position möglich
- ✓ Farbfilterrahmen aufklappbar 470 x 470 mm
- ✓ Gesamtgewicht 20 kg
- ✓ Abmessungen: B x L x H: 555 x 445 x 642 mm
- ✓ Regenschutz-Abdeckung für Außeneinsatz lieferbar

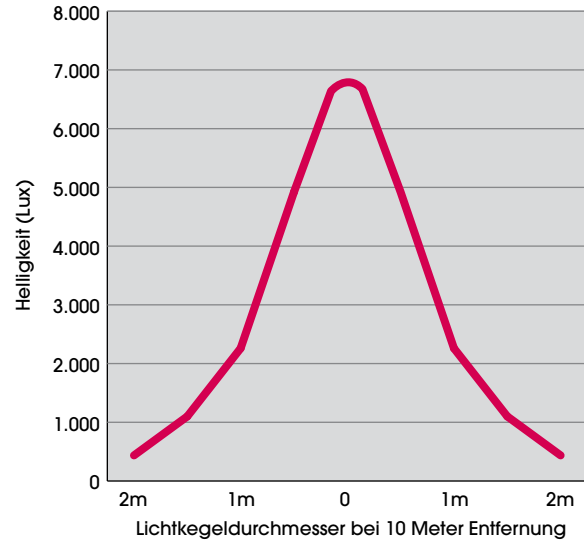
lighting innovation

QUATTRO BEAM 2300

KOMPAKTER HOCHLEISTUNGS-SCHEINWERFER
GESAMTANSCHLUSS 2300 WATT 230V



SPOTLINSE (NSP)



PHOTOMETRISCHE DATEN

Messdistanz: 20m / Lampentype: Ushio HPL 575W/230V WCN

Linsentyp	Streuwinkel	Helligkeit (Lux)	cd
Punktlinse VNSP	15°	1750	700.000
Spotlinse NSP	22°	1675	670.000
Mittelweit MFL	30°	798	319.000
Weit WFL	50°	282	113.000

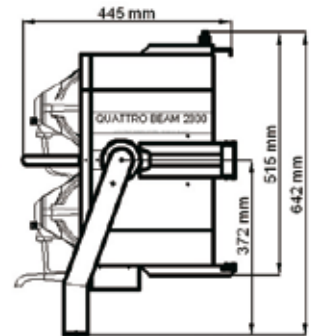
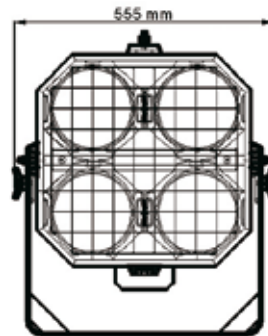


Foto von Kreml-Senatspalast erbaut im Jahre 1787, heute Amtssitz des russischen Präsidenten. Im großen Sitzungssaal, auch Marmorsaal genannt, wurden im November 2009 von Lighting Innovation 30 QUATTRO BEAM eingebaut.

1070 Wien, Museumstraße 3b
T: +43-(0)1-526 52 56
office@lightinginnovation.at
www.lightinginnovation.com



Hermann Sorger GmbH